



**ГЕОИД**

**Общество с ограниченной ответственностью «Геоид»**

ИНН 7453299007 КПП 745301001

тел. 8 (351) 750 76 56; моб. 8 (982) 111 29 16

e-mail: 7507656@mail.ru

www.geoid74.ru

454080, Челябинск, Свердловский пр-т 84 Б, офис 7.1

**Заказчик - Управление архитектуры, городского строительства и землепользования администрации муниципального образования городского округа «Сыктывкар»**

**Документация по планировке территории (проект межевания)  
кадастрового квартала 11:05:0401002.**

**Проект межевания территории.  
Материалы по обоснованию проекта межевания территории.**

**Том 2.**

Управляющий ООО «Геоид»

\_\_\_\_\_ /Ярославцев В.В.

Разработал

\_\_\_\_\_ /Спирова Е.В.


г. Челябинск

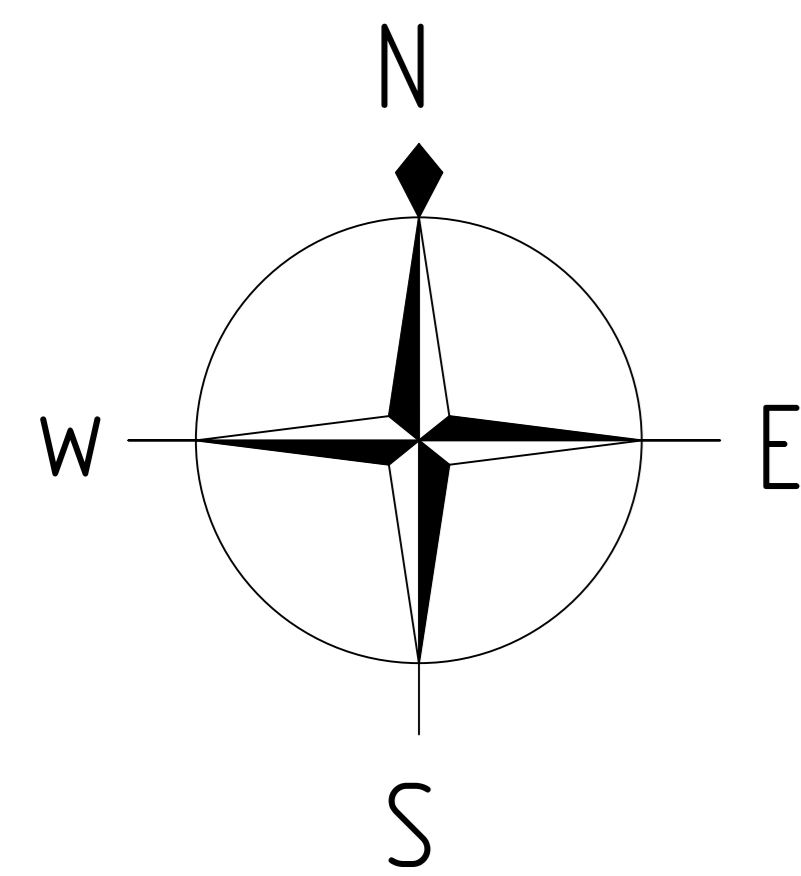
2021 г.



№ п/п	Наименование	Стр.
	<b>Раздел 3. Материалы по обоснованию проекта межевания территории. Графическая часть</b>	
1	Чертеж обоснования проекта межевания территории	3

Согласовано			

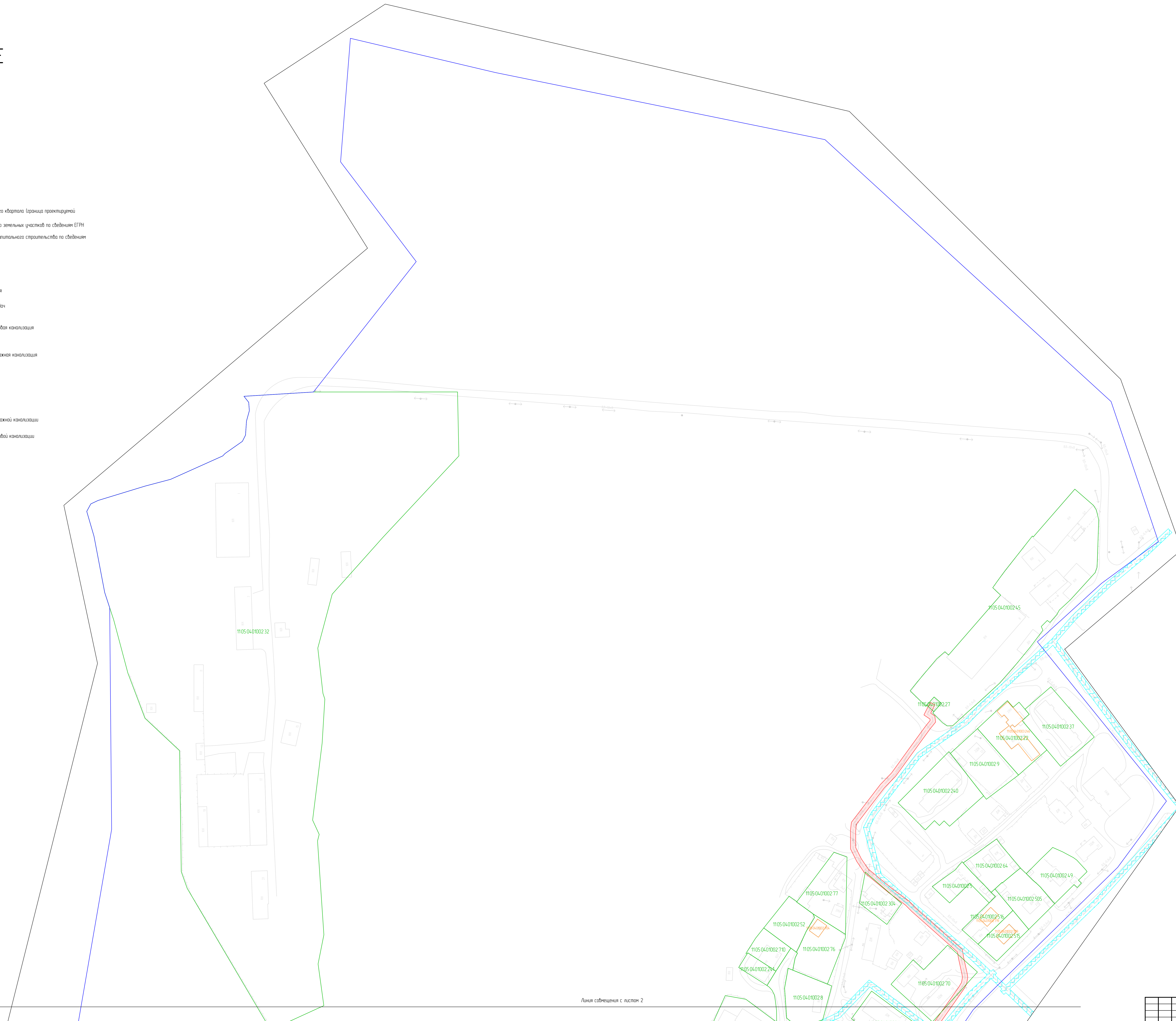
						08-21-ПМ			
Изм.	Колуч.	Лист	№ док.	Подп.	Дата				
Разраб.		Спирова Е.В.			08.21	Проект межевания территории. Материалы по обоснованию проекта межевания территории	Стадия	Лист	Листов
Управляющий		Ярославцев В.В.			08.21		П	1	1
							 ГЕОИД		



**Условные обозначения границ:**  
 1105.04.01002.2 границы и номер кадастрового квартала (граница проектируемой территории)  
 1105.04.01002.32 границы и кадастровый номер земельных участков по сведениям ЕГРН  
 1105.04.01002.204 границы и номер объектов капитального строительства по сведениям ЕГРН

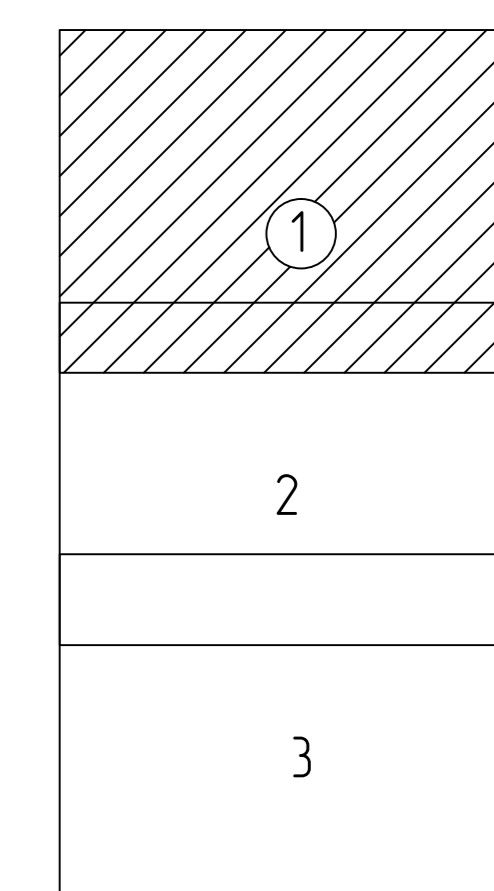
**Условные обозначения:**  
 ————— горизонталы  
 320.14 отметки высот  
 [ЗКХ] существующие здания и сооружения  
 ———— существующая линия электропередачи  
 ———— существующий водопровод  
 ———— существующая хозяйственно-бытовая канализация  
 ———— существующий газопровод  
 ———— существующая тепловая сеть  
 ———— существующая хозяйственно-дренажная канализация

**Охраняемые зоны инженерных коммуникаций:**  
 [Blue dashed box] Охранная зона водопровода  
 [Green dashed box] Охранная зона газопровода  
 [Red dashed box] Охранная зона хозяйственно-дренажной канализации  
 [Blue dashed box] Охранная зона хозяйственно-бытовой канализации

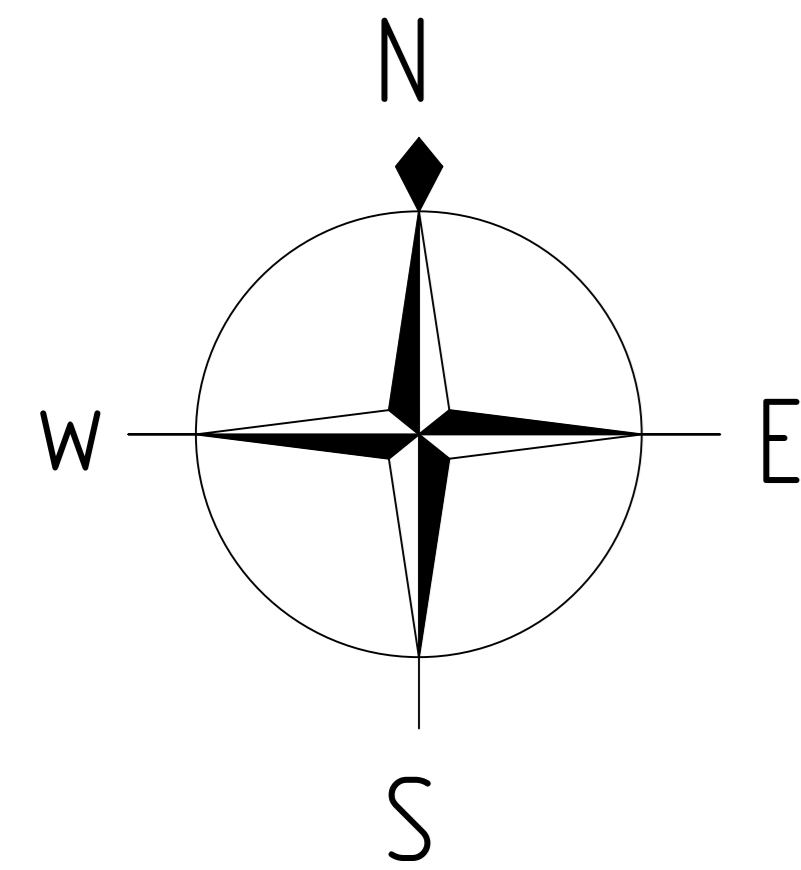


Линия совмещения с листом 2

Схема расположения листов



						08-21-171		
						Документация по планировке территории (проект нежилой)		
						кадастрового квартала 1105.04.01002		
Действ.	Исполн.	Лист	№ листа	Лист	Дата	Проект нежилой территории		
					08.21	Составил: С.В.		
					08.21	Утвердил: В.В.		
						Материал по обоснованию проекта нежилой территории		
						Чертёж обоснования проекта нежилой территории		
						№1300		
						Лист 1 из 3		



**Условные обозначения границ:**  
 1105.04.01002 граница и номер кадастрового квартала (граница проектируемой территории)  
 1105.04.01002.32 границы и кадастровый номер земельных участков по сведениям ЕГРН  
 1105.04.01002.30 границы и номер объектов капитального строительства по сведениям ЕГРН

**Условные обозначения:**  
 ————— горизонталь  
 320.14 отметки высот  
 [ЗКХ] существующие здания и сооружения  
 ———— существующая линия электропередачи  
 ———— существующий водопровод  
 ———— существующая хозяйственно-бытовая канализация  
 ———— существующий газопровод  
 ———— существующая тепловая сеть  
 ———— существующая хозяйственно-дренажная канализация

**Охраняемые зоны инженерных коммуникаций:**  
 [штриховка] Охранная зона водопровода  
 [штриховка] Охранная зона газопровода  
 [штриховка] Охранная зона хозяйственно-дренажной канализации  
 [штриховка] Охранная зона хозяйственно-бытовой канализации

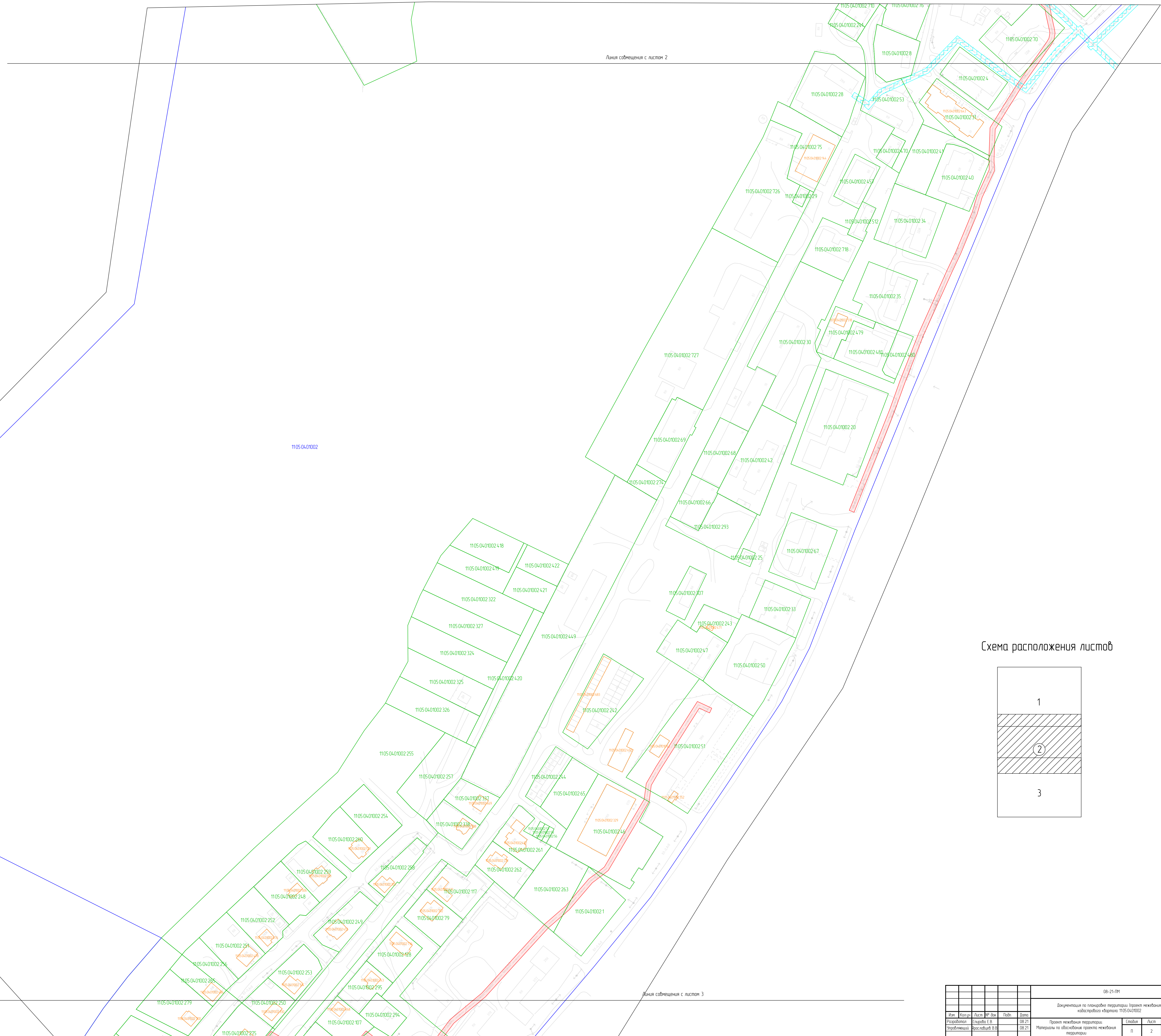
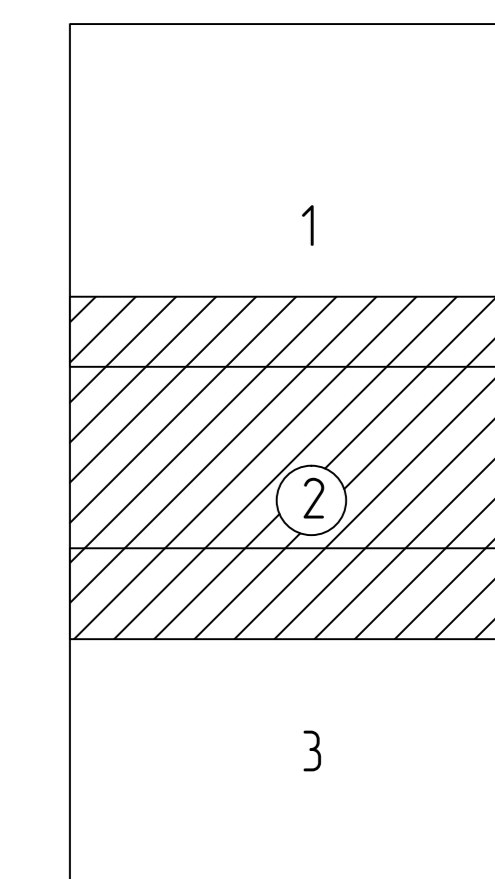
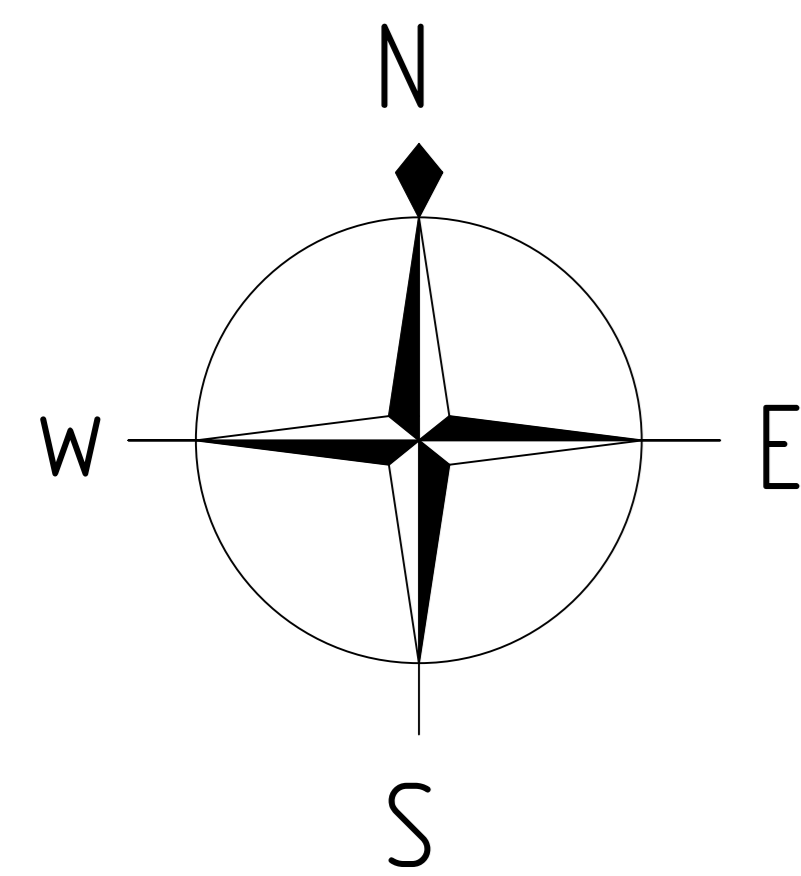


Схема расположения листов



08-21-ПМ					
Документация по планировке территории (проект нежилой)					
кадастрового квартала 1105.04.01002					
Действ.	Исполн.	Лист	№ лист	Лист	Дата
08.21	08.21	08.21	08.21	08.21	08.21
Проект нежилой территории:					
Участков: 30					
Участков: 6.8					
Участков: 6.8					
Материалы по обоснованию проекта нежилой территории:					
п	л	л	л	л	л
1	2	3	4	5	6
Чертеж обоснования проекта нежилой территории 1:1000					



**Условные обозначения границ:**

- 1105.04.01002 граница и номер кадастрового квартала (граница проектируемой территории)
- 1105.04.01002.32 границы и кадастровый номер земельных участков по сведениям ЕГРН
- 1105.04.01002.30 границы и номер объектов капитального строительства по сведениям ЕГРН

**Условные обозначения:**

- горизонталь
- 320.14 отметки высот
- ЗКХ существующие здания и сооружения
- существующая линия электропередачи
- существующий водопровод
- существующая хозяйственно-бытовая канализация
- существующий газопровод
- существующая тепловая сеть
- существующая хозяйственно-дренажная канализация

**Охраняемые зоны инженерных коммуникаций:**

- Охранная зона водопровода
- Охранная зона газопровода
- Охранная зона хозяйственно-дренажной канализации
- Охранная зона хозяйственно-бытовой канализации

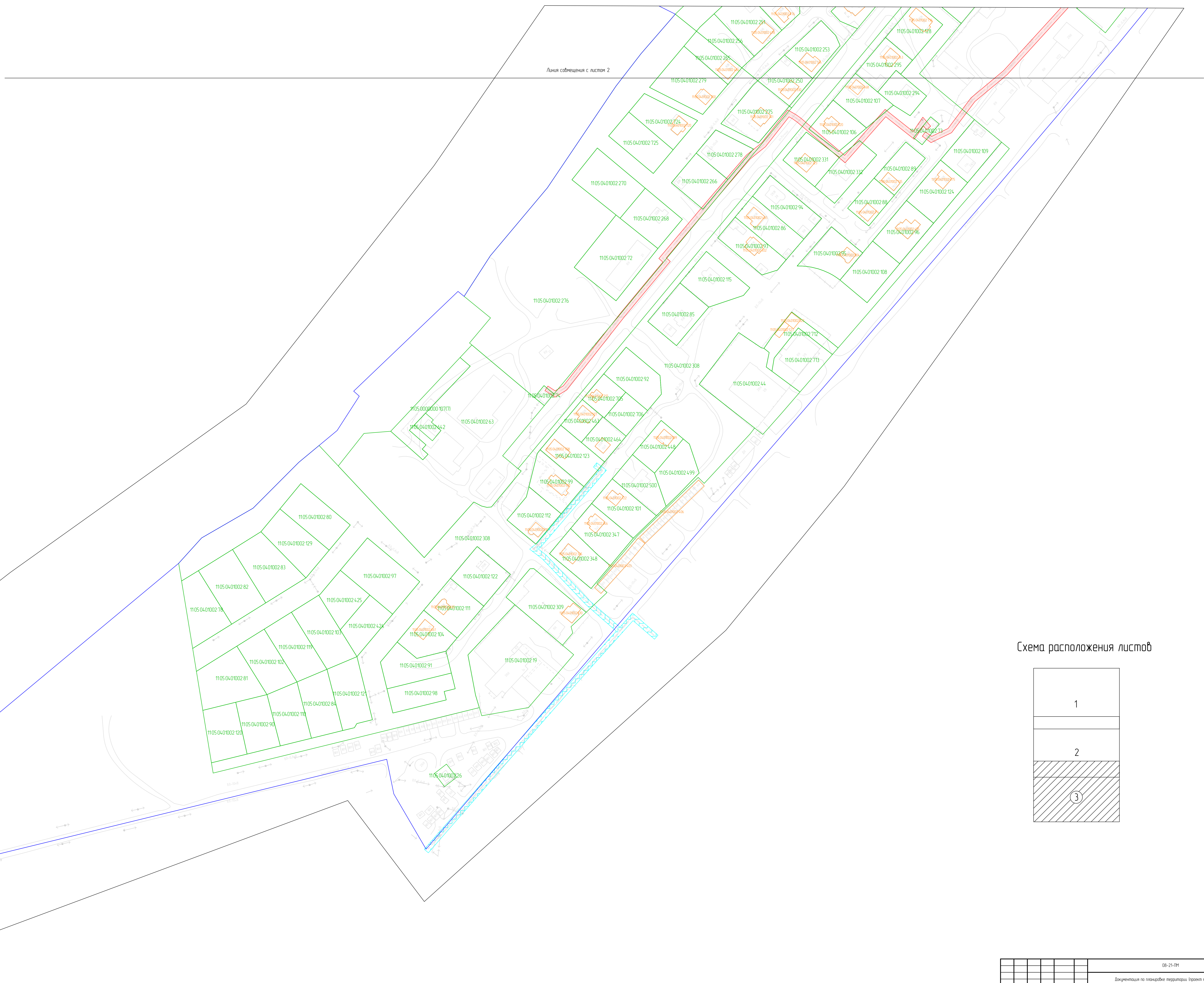
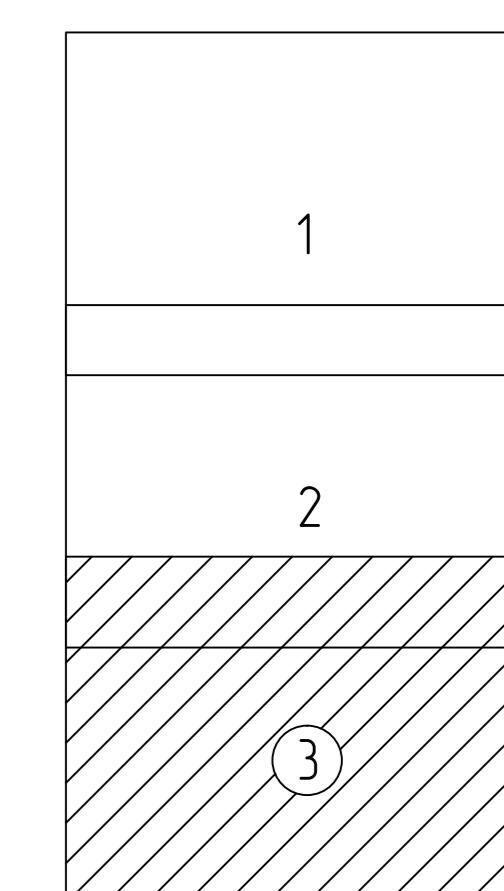


Схема расположения листов



						08-21-17И		
						Документация по планировке территории (проект нежилой)		
						кадастрового квартала 1105.04.01002		
Изм.	Внесен	Лист	№ док.	Лист	Дата	Проект нежилой территории		
					08.21	Исполнитель	Составил	08.21
						Материалы по обоснованию проекта нежилой территории		
						Исполнитель	Составил	08.21
						Чертеж обоснования проекта нежилой территории		
						№1500		
						Итого: 3		
						Лист: 3		
						Листов: 3		